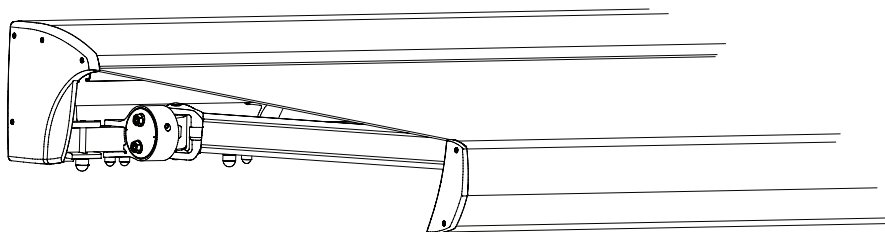


AMA

DESIGN

INSTALLATION - MANÖVRERING - RENGÖRING



Terrassmarkis MAJESTY



- Se till att markisen fästes i ett tillräckligt säkert underlag.
- Varning för murket trä, söndervittrad puts eller tegel och tunna panelmaterial.
- Kontrollera att fönster kan öppnas efter markismonteringen.
- Motor och ev. styrutrustning skall installeras av behörig elektriker.

1 Montering av markis

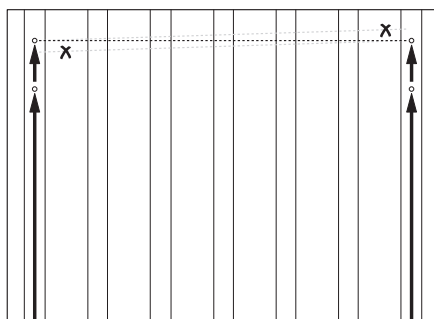
a

Lägg markisen framför monteringsstället, så är det enklare att se hur den kommer att sitta.

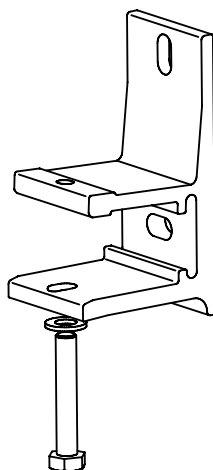
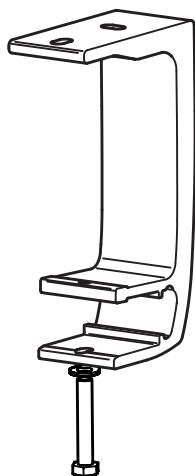
Välj monteringshöjd för markisen. Duken bör få en lutning på minst 10 grader, och en frigångshöjd i framkant på 2,0 - 2,2m. Se också till att dess rörelse är fri ifrån hinder.

Markera ut positionen för de yttre konsolerna. Dessa skall sitta så nära armens infästning på bärprofilen som möjligt. Kontrollera så att dessa kommer att hamna i våg. Märk ut och borra hålen för skruvarna, använd konsolen som mall. Montera konsolerna med lämpliga fästelement för din typ av vägg.

Levereras markisen med fler än två konsoler; spänn ett snöre mellan de yttre konsolerna, märk upp och montera de övriga. Vid jämnt antal konsoler monteras en på vardera sidan av arminfästningarna, så nära som möjligt. Vid ojämnt antal monteras den "udda" konsolen nära mitten.



- b Markisen placeras med bärprofiler i konsolerna. Bärprofilen låses med konsolskruvarna.



2 Justering av utfallsvinkel

a Markisens utfallsvinkel justeras med hjälp av stoppskruven och den skruv som finns i armens infästning mot bärröret.

Veva/kör ut markisen. En arm i taget justeras. Armfästets skruv (1) lossas ett till två varv.

Vid justering skall armen lyftas så att stoppskruven (2) ej är belastad.

(OBS! Det kan smälla till när armen lyftes och den koniska brickan lossar.)

Stoppsskruven (2) justeras så att armen får önskat höjdläge. Rekommenderat minsta lutning 10 grader.

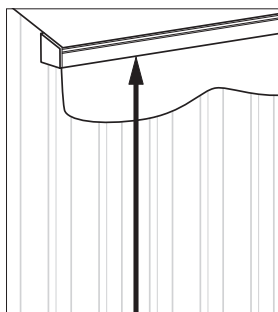
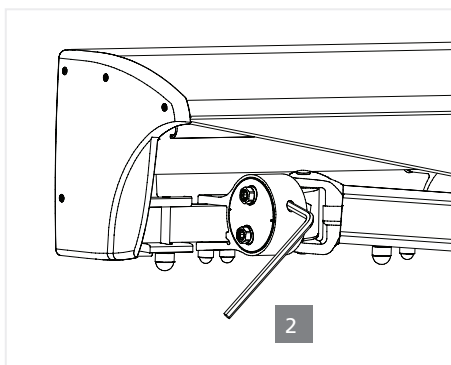
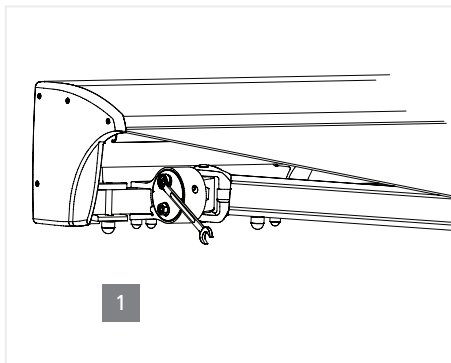
- Skruvas stoppskruven in höjs armen.
- Skruvas stoppskruven ut sänks armen.

Drag åt skruvarna (1) i armfästet något. Övriga armar justeras på samma sätt.

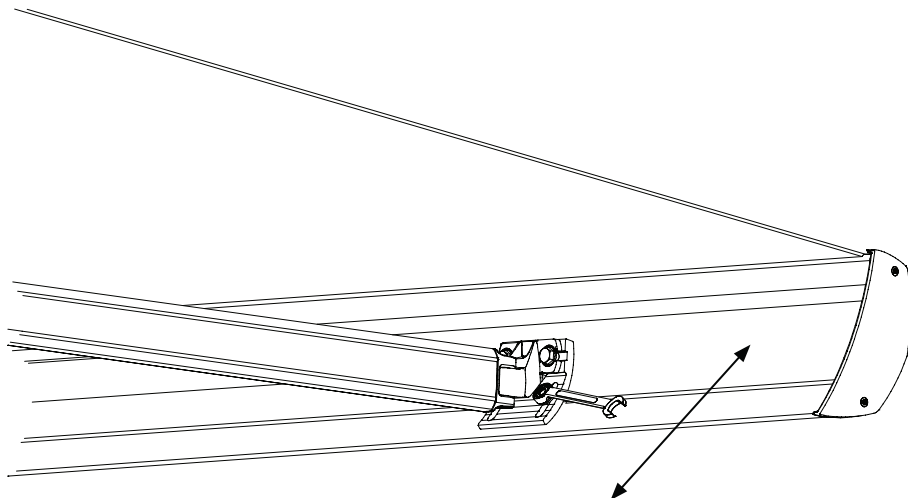
En frigångshöjd på 2,0 - 2,2 meter i markisens framkant rekommenderas.

Markisen vevas in.

Drag åt skruvarna (1) ordentligt.



b Markisen vevas ut och in några gånger, utseende och funktion kontrolleras.

3 Justering av frontprofil GRAND MAJESTY

För att få ett jämt spel mellan frontprofil och takprofil justeras frontprofilen enligt följande:

Veva/kör ut markisen tills duken slackar.

Lossa de två nedre muttrarna på justerbeslaget som håller fast frontprofilen.
OBS! Lossa ej muttrarna helt.

Flytta frontprofilen upp eller ner till du får önskat spel vid invevat/inkört läge.

Drag fast skruvarna.